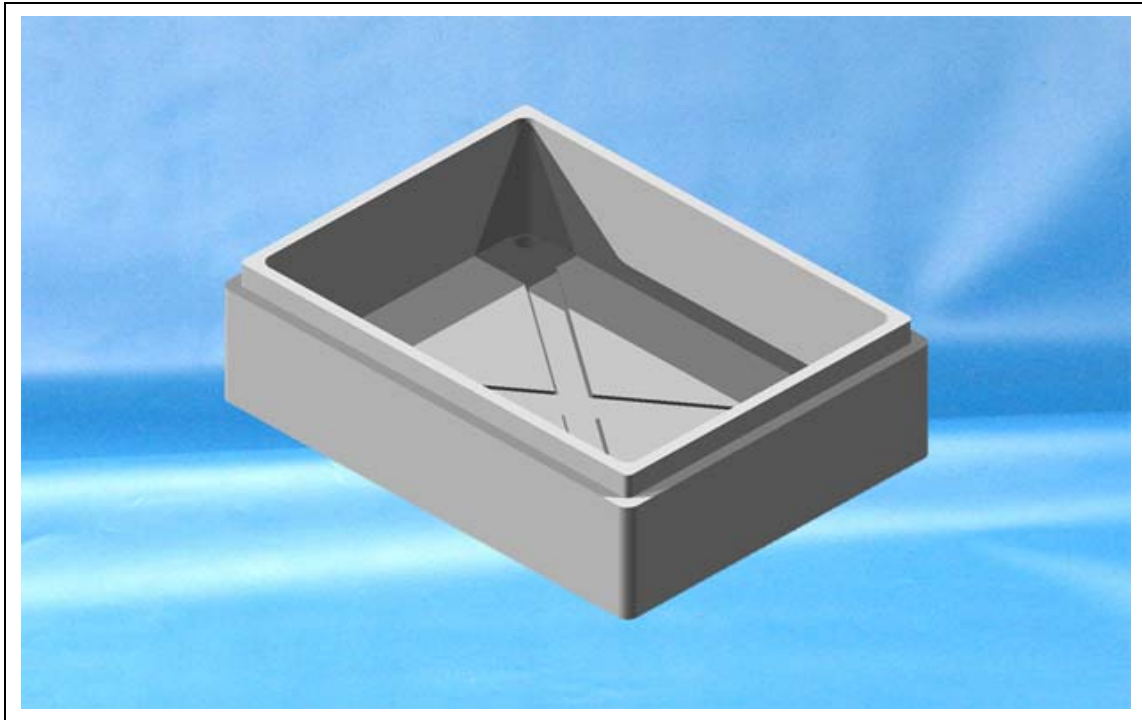


## CONTENITORE D125



### DESCRIZIONE ARTICOLO

Contenitore termico per alimenti ittici

### MATERIALE

Polistirolo Espanso Sinterizzato EPS bianco

### DIMENSIONI ESTERNE:

400 x 300 mm

### ALTEZZE DISPONIBILI:

120 mm (capacità 9,4litri)

235 mm (capacità 20,1 litri)

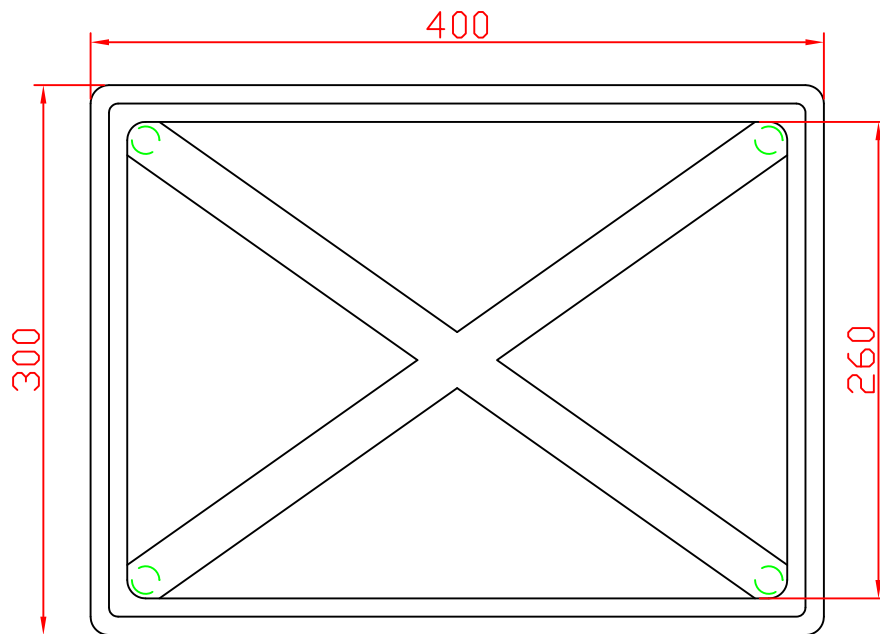
### VARIANTI

Con fori / senza fori

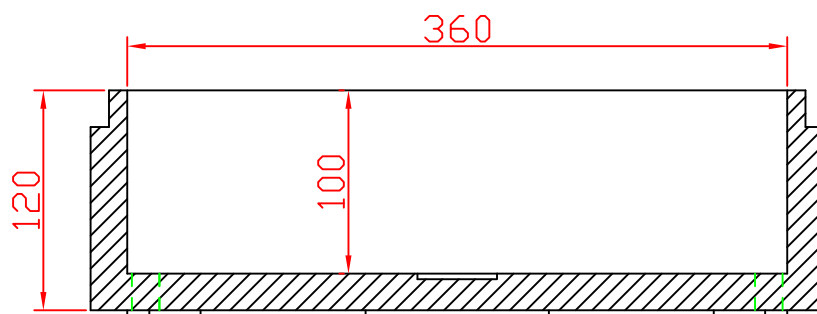
### ACCESSORI:

Coperchio D125

**LE MATERIE PRIME UTILIZZATE SONO IDONEE AL CONTATTO CON ALIMENTI**



**H120**



**H235**

