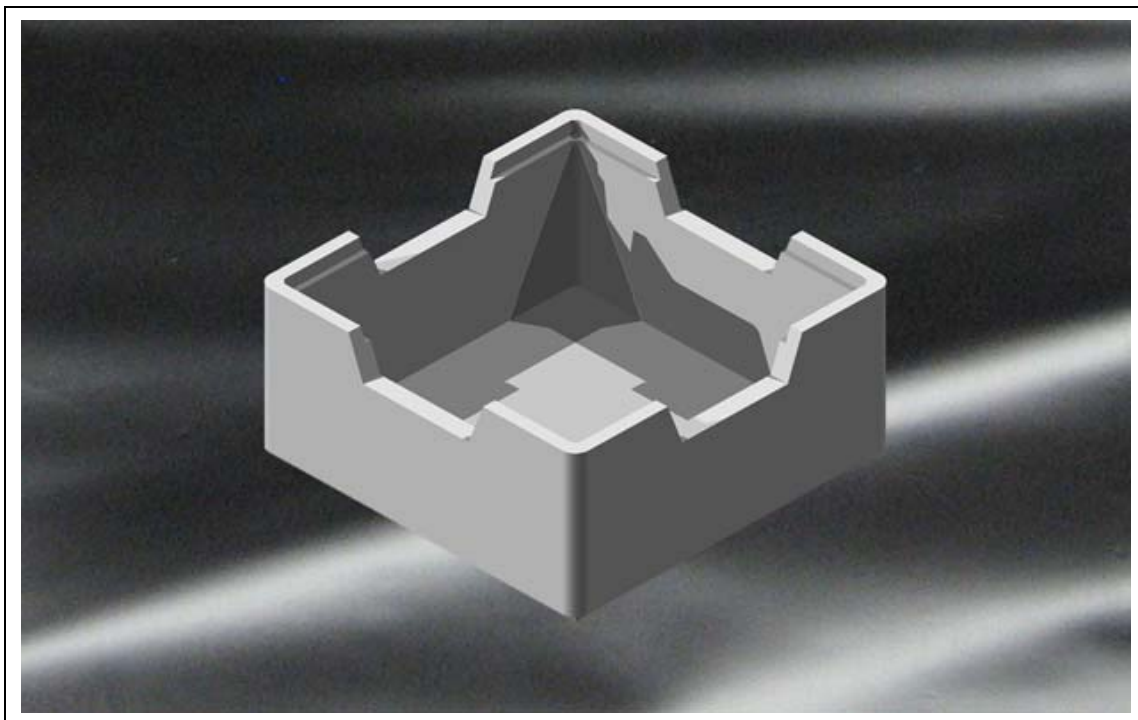


CONTENITORE C120



DESCRIZIONE ARTICOLO

Contenitore termico per alimenti caseari

MATERIALE

Polistirolo Espanso Sinterizzato EPS bianco

DIMENSIONI ESTERNE:

242 x 242 H123 mm

CAPACITA':

5,13litri

LE MATERIE PRIME UTILIZZATE SONO IDONEE AL CONTATTO CON ALIMENTI

