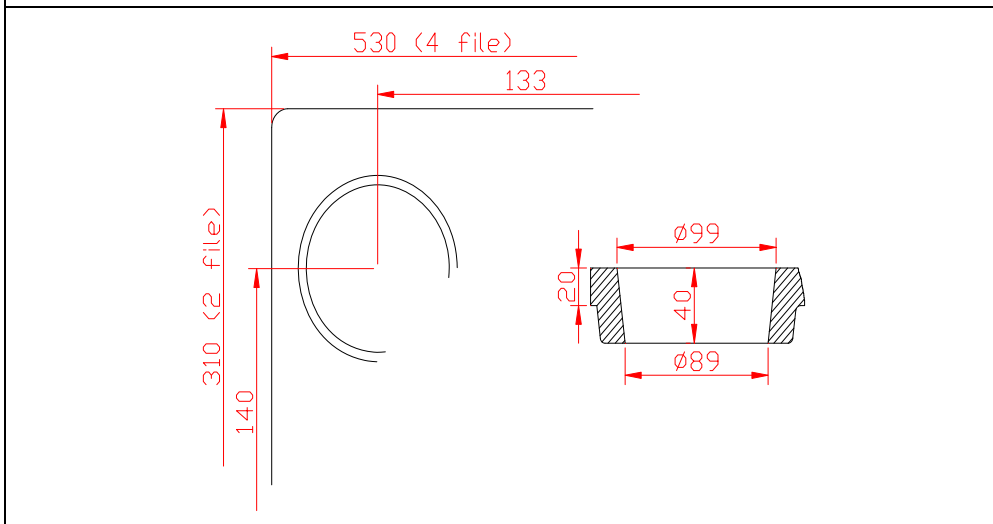


PORTAVASI A8



MATERIALE

Polistirolo Espanso Sinterizzato EPS bianco

DIMENSIONI ESTERNE:

520 x 310 H40 mm

INTERASSI FORI:

X=133mm Y=140mm

VOLUME FORO:

277 cm³